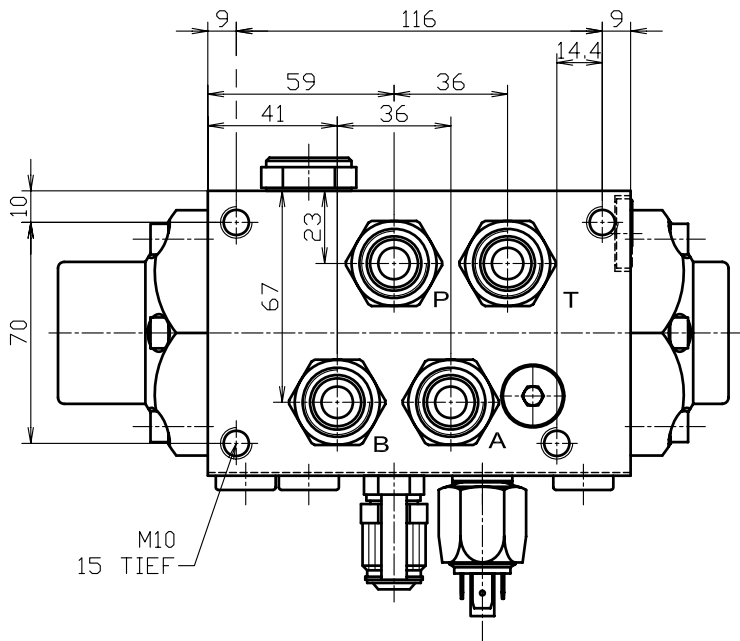
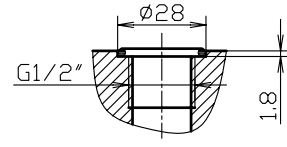


- 1 VENTILBLOCK HST001-1
- 2 SICHERHEITSVENTIL MHW-SV140VGM4 "SV1"
- 3 SICHERHEITSVENTIL MHW-SV-7x1M4 "SV2"
- 4 MANUELLES SPERRVENTIL MHW-MSV10x1M4 "SV3"
- 5 SICHERHEITSVENTIL MHW-SV-7x1BSH "PS"
- 6-10 VERSCHLUSSSCHRAUBE G1/4"
- 11 VERSCHLUSSSCHRAUBE G1/2"
- 12 VERSCHLUSSSCHRAUBE G3/8"
- 13 RÜCKSCHLAGVENTIL MHW-RSV-6-BG2/60L/P
- 14 MESSANSCHLUSS G1/4" "P1"
- 15 DRUCKSCHALTER - BEFREIUNG "Z"

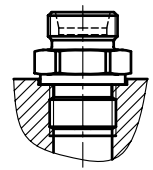
FUNKTION DRUCKSCHALTER	ANSCHLUSSBEZEICHNUNG
BEFREIUNG	Z
3/4-VOLLMELDUNG	Z1
4/4-VOLLMELDUNG	Z2
ENDLAGE OFFEN	X
ENDLAGE GESCHLOSSEN	Y



2 MÖGLICHKEITEN FÜR A, B, P und T:  
 - FÜR FLANSMONTAGE MITTELS O-RING



- FÜR ROHRMONTAGE MITTELS EINSCHRAUBVERSCHR. G1/2"-15L



**WERKEINSTELLUNGEN DRÜCKE:**

- SV1: GEMÄSS BESTELLUNG
- SV2: GEMÄSS BESTELLUNG
- SV3: ZU

Z, Z1, Z2, X, Y: GEMÄSS BESTELLUNG

**VENTILBLOCK HST001-ALU.02**  
 MIT DIFFERENTIALSCHALTUNG

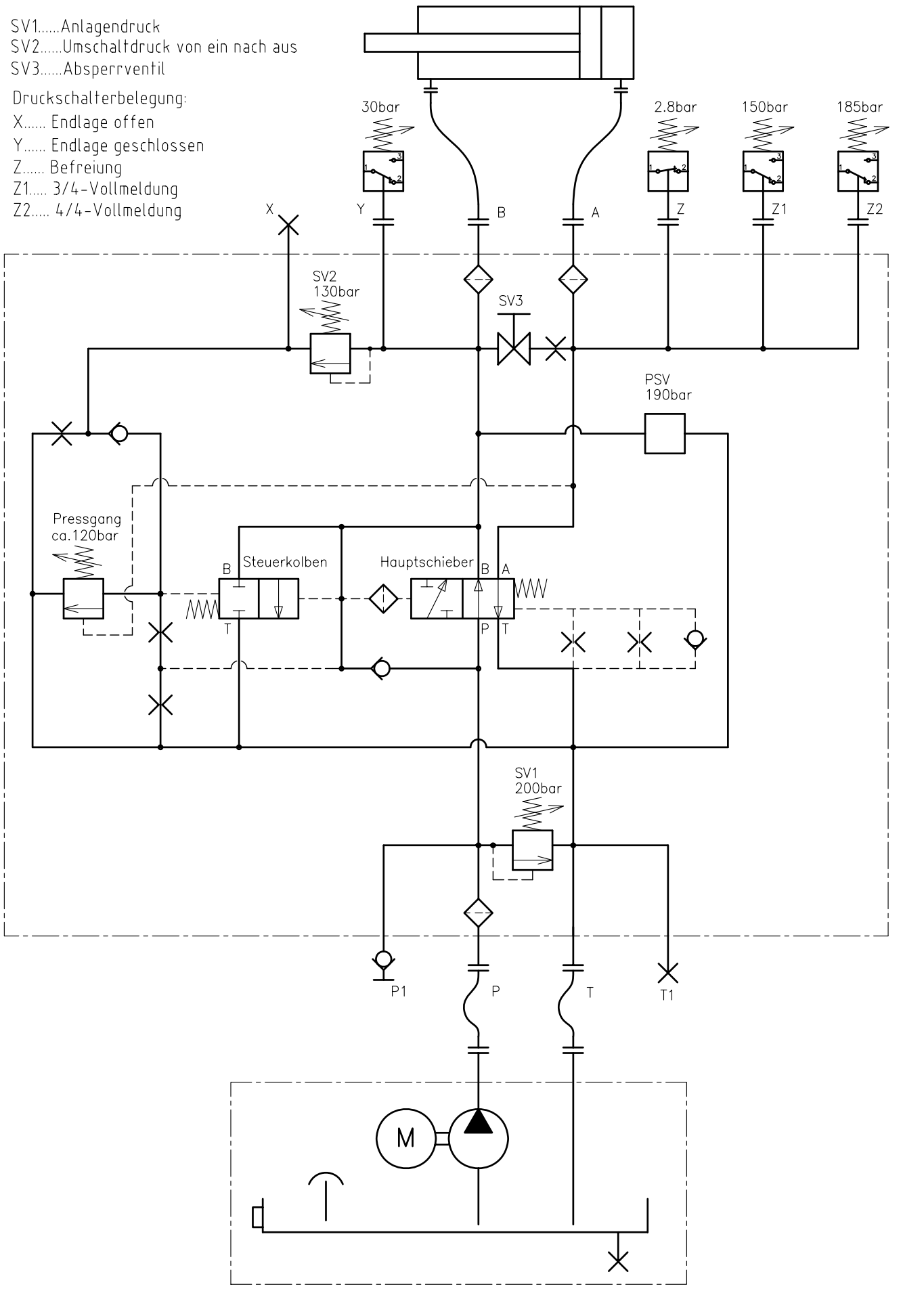


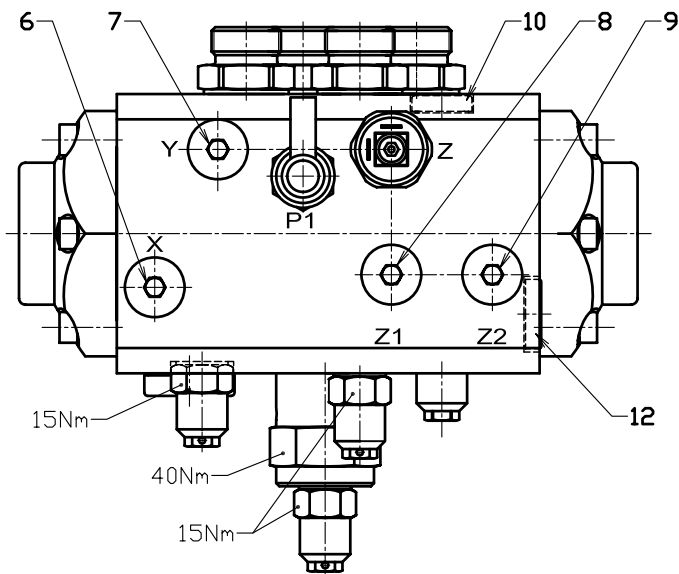
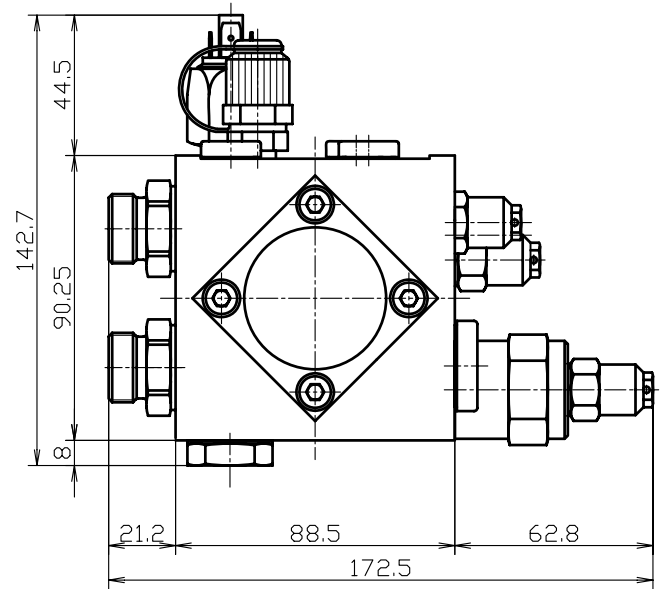
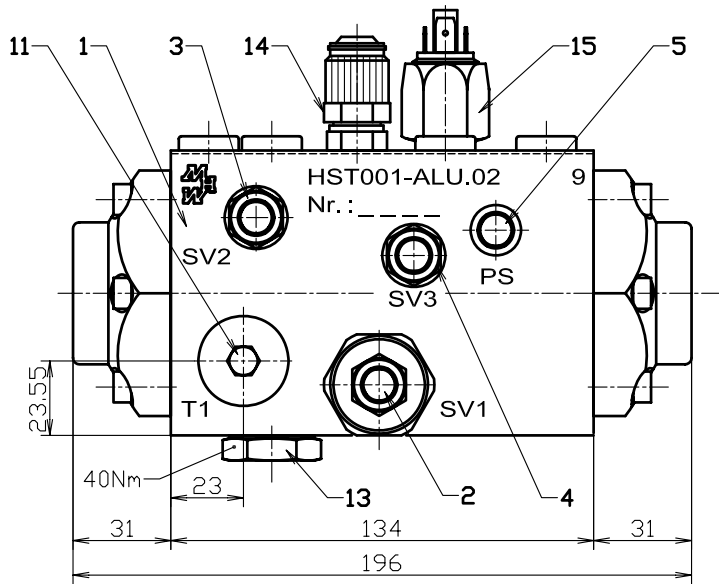
# HYDRAULIKSCHALTPLAN MIT DIFFERENTIALSCHALTUNG

SV1.....Anlagendruck  
 SV2.....Umschaltdruck von ein nach aus  
 SV3.....Absperrventil

Druckschalterbelegung:

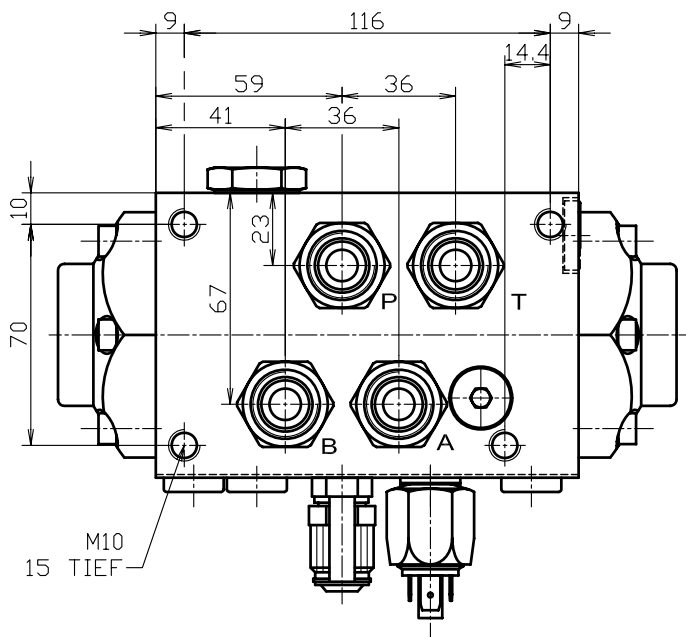
X..... Endlage offen  
 Y..... Endlage geschlossen  
 Z..... Befreiung  
 Z1..... 3/4-Vollmeldung  
 Z2..... 4/4-Vollmeldung





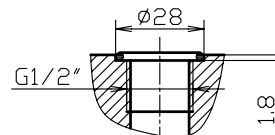
- 1 VENTILBLOCK HST001-1
- 2 SICHERHEITSVENTIL MHW-SV140VGM4 "SV1"
- 3 SICHERHEITSVENTIL MHW-SV-7x1M4 "SV2"
- 4 MANUELLES SPERRVENTIL MHW-MSV10x1M4 "SV3"
- 5 SICHERHEITSVENTIL MHW-SV-7x1BSH "PS"
- 6-10 VERSCHLUSSSCHRAUBE G1/4"
- 11 VERSCHLUSSSCHRAUBE G1/2"
- 12 VERSCHLUSSSCHRAUBE G3/8"
- 13 VERSCHLUSSSCHRAUBE MHW-CA-100-VS
- 14 MESSANSCHLUSS G1/4" "P1"
- 15 DRUCKSCHALTER - BEFREIUNG "Z"

FUNKTION DRUCKSCHALTER	ANSCHLUSSBEZEICHNUNG
BEFREIUNG	Z
3/4-VOLLMELDUNG	Z1
4/4-VOLLMELDUNG	Z2
ENDLAGE OFFEN	X
ENDLAGE GESCHLOSSEN	Y

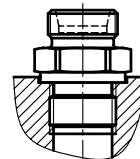


2 MÖGLICHKEITEN FÜR A, B, P und T:

- FÜR FLANSMONTAGE MITTELS O-RING



- FÜR ROHRMONTAGE MITTELS EINSCHRAUBVERSCHR. G1/2"-15L



WERKEINSTELLUNGEN DRÜCKE:

SV1: GEMÄSS BESTELLUNG  
SV2: GEMÄSS BESTELLUNG  
SV3: ZU

Z, Z1, Z2, X, Y: GEMÄSS BESTELLUNG

VENTILBLOCK HST001-ALU.02X  
OHNE DIFFERENTIALSCHALTUNG



# HYDRAULIKSCHALTPLAN OHNE DIFFERENTIALSCHALTUNG

SV1.....Anlagendruck  
 SV2.....Umschaltdruck von ein nach aus  
 SV3.....Absperrentil

Druckschalterbelegung:

X..... Endlage offen  
 Y..... Endlage geschlossen  
 Z..... Befreiung  
 Z1..... 3/4-Vollmeldung  
 Z2..... 4/4-Vollmeldung

