

Steuerblock für hydraulische Pressen

Control block for compactors

MHW-VB-HST001-ALU.02



Dieser Ventilblock wird ausschließlich hydraulisch gesteuert. Ohne Strom, ohne Kabel und ohne Elektromagnetventile reagiert er unempfindlich auf Feuchtigkeit und ist perfekt geeignet für Außenbetrieb und in Feuchträumen.

This valve block is very unique as it is entirely hydraulically controlled. Therefore no electrical connections, cables and solenoid valves. Consequently not affected by any climatic conditions and surroundings, hence very much suited for external use and in wet areas.

Integriertes Zylindersynchronisationsventil

Hochfestes Aluminium und innovative Fertigungstechnologien vereinen das absolute Leichtgewicht von nur 4 kg mit hochpräziser Steuerung zu intelligenter Antriebstechnik. Wenn Hydraulikzylinder sanft und präzise umgeschaltet werden müssen ist dieser Steuerblock unverzichtbar.

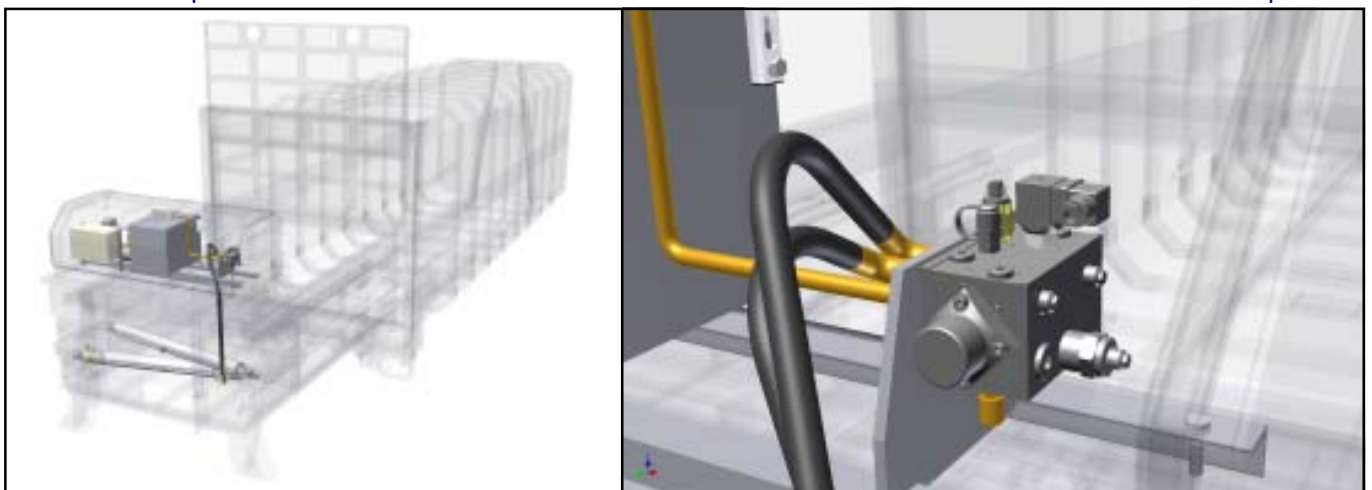
Ein Integriertes Zylindersynchronisationsventil (PSV), gleicht Dichtungsverluste von Hydraulikzylindern aus, verlängert nachhaltig die Einsatzdauer der Presse, auch bei bereits abgenutzten Zylinderdichtungen.

- o Die Steuerung des Umschaltvorganges von Vorhub/Rückhub des Zylinders bzw. Rückhub/Vorhub erfolgt durch ein innovatives Staudrucksystem ohne Endschalter.
- o Eingebaute Differentialschaltung für die optimale Ausnutzung des Volumenstroms.
Im Leerlauf schnelles Anfahren des Zylinder bis Erreichen des Arbeitshubes, danach automatisches Umschalten auf Pressgang.
- o Sanfte und geräuscharme Umschaltung auch bei sehr niederen Temperaturen
- o Bauteile und Laufflächen der Steuerelemente sind keramikbeschichtet, dadurch verschleißfrei. Zwölf Jahre Verschleißfestigkeit im Dauertest bescheinigt.
- o Serienmäßiger Druckschalter für Sicherheitsschaltung bei Müllpressen, weitere für Druckabfragen integrierbar und individuell einstellbar.
- o Zusätzliche Druckschalteranschlüsse für Zylinderstopp in eingefahrener Position oder in ausgefahrener Position.
- o Austauschbar



Stationäre Müllpresse

Static Waste Compactors



Integrated cylinder synchronising valve

Combining high tensile lightweight aluminium and innovative fabrication technology, resulting in a valve block of high precision and intelligent controllable drive technique, weighing only 4 Kg. Therefore if a smooth and precise working hydraulic cylinder is required, this valve block is essential.

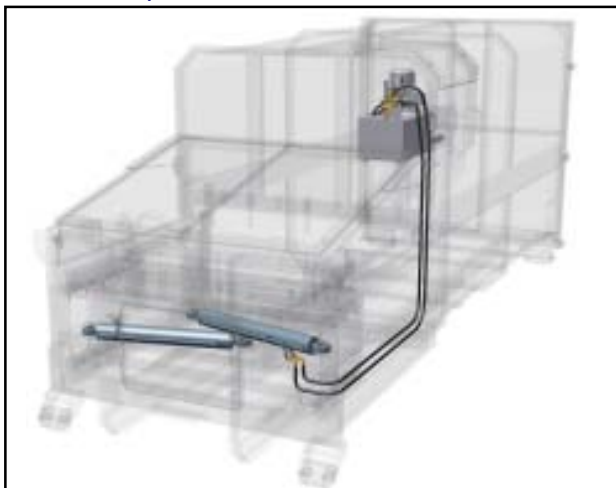
An integrated cylinder synchronising valve (PSV) Pressure Sensitive Valve, compensates for different oil flow of hydraulic cylinders, consequently results in an extended operational life of the machine should cylinders have an uneven wear of seals.

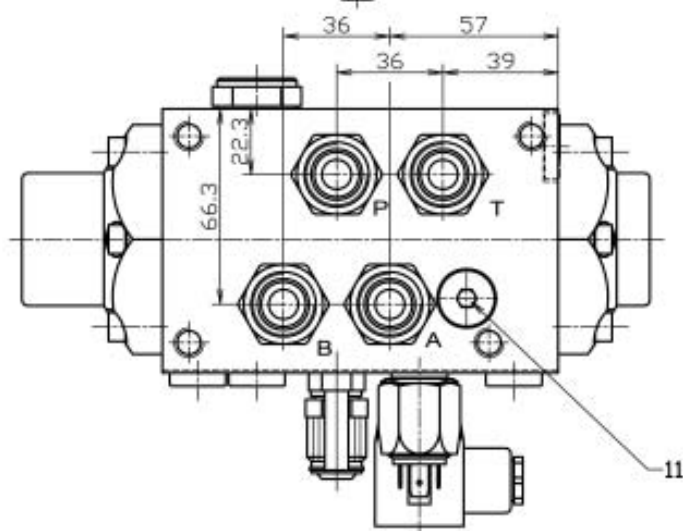
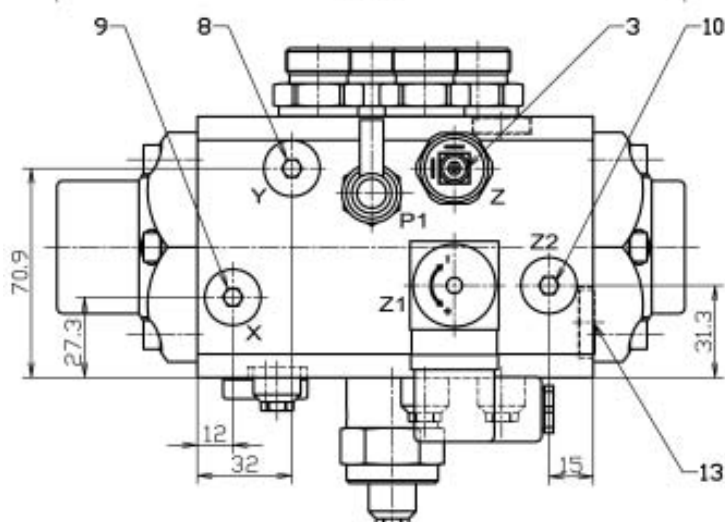
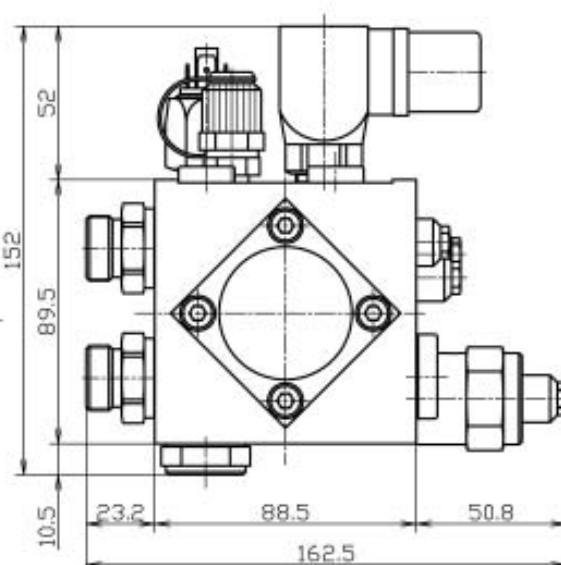
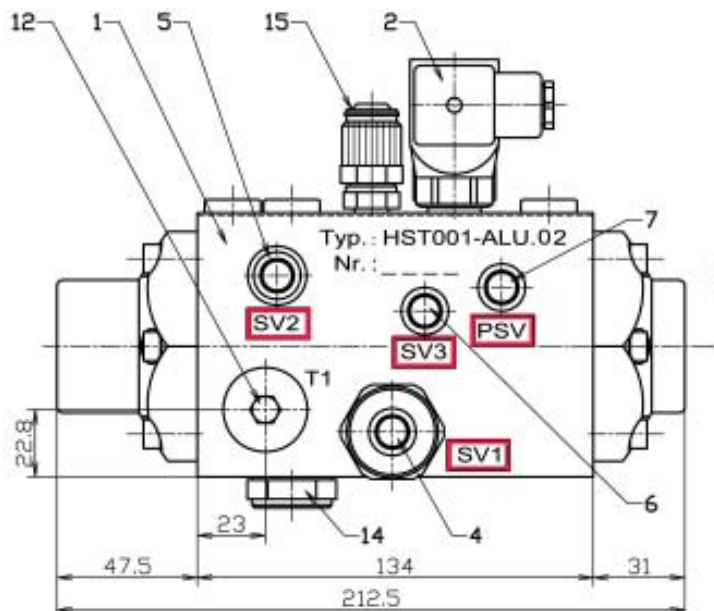


- o This valve is ideally suited wherever hydraulic cylinders are to be switched over gently and precisely.
- o The control of the switch-over operation from forward stroke/return stroke of the cylinder or return stroke/forward stroke is effected through an innovative static pressure system without limit switch.
- o Built-in differential circuit for the optimal utilization of the flow rate.
- o Gentle and low-noise changeover even at very low temperatures.
- o The components and running surfaces of the control elements are provided with a new type of ceramic coating and are thus wear-free.
- o Pressure switch for required safety cut-off for waste compactors as standard. Additional, adjustable ones are available on request. Also connections for cylinder stop in retracted position or in extended position.

Mobile Müllpresse

Portalbe Compactors





1 Ventilblock HST001-ALU.02

Valve Block

2 Druckschalter MHW-DS600-200H (150bar)

Pressure Switch 3/4-Vollmeldung

3 Druckschalter MHW-DS803-10 (2bar)

Pressure Switch Befreiung

4 Sicherheitsventil MHW-SV140VG (210bar)

Relief Valve (SV1)

5 Sicherheitsventil MHW-SV-7x1 (150bar)

Relief Valve (SV2)

6 Manuelles Sperrventil MHW-MSV10x1 (ZU)

Shut-Off Valve (SV3)

7 Sicherheitsventil MHW-SV-7x1BSH (200bar)

Relief Valve (PSV)

8,9,10,11 Verschlusschraube G1/4"

Plug Screw

12 Verschlusschraube G1/2"

Plug Screw

13 Verschlusschraube G3/8"

Plug Screw

14 Rückschlagventil MHW-RSV-6-BG2/60L/P

Check Valve

15 Meßanschluß MHW-MM-G1/4"

Test Point Plug

Gewicht: 4kg

Weight:

Betriebsdruck max.: 300 bar

max. operation pressure:

Pressdruck eingestellt: 120 bar

Set compacting pressure

Umgebungs-Temperaturbereich: - 25 bis + 60 Grad

Ambient temperature range

Hydrauliköl 20 - 46 cst

Fluid

MODULHYDRAULIK Weber GmbH

Hauptplatz 23, 2474 Gattendorf, Austria / Europe

Telefon: (43) 2142 64280, Telefax: (43) 2142 642860

E-Mail: office@aht-mhw.com



MODUL HYDRAULIK WEBER

Zeitgemäße, zukunftsorientierte Technik eben...