



# Small is beautiful

## Absolut Dicht

Unsere Micro-Ventile sind höchst effizient. Entwickelt für Mobil- und Stationärhydraulik.

Absolut dicht, das heißt keine interne Leckage von 3 bis 5 Tropfen, die sonst als Standard gelten. Daher kein Druckverlust in Hydraulikkreisläufen oder unkontrolliertes Absinken von Lasten bei Kränen, Ladebordwänden oder Hebebühnen.

Die Ventile arbeiten mit Drücken bis zu 350 bar bei einer maximalen Durchflußmenge von 10 Liter pro Minute.



## A True ZERO LEAK Valve

Our Micro-valves are highly efficient. Designed for mobile and stationary hydraulic equipment.

They are absolutely zero leakage. No internal leaks of 3 to 5 drops p/min, which is the standard.

There is no pressure loss in your hydraulic system or unwanted lowering of loads when using cranes, tailgate loaders or lifting tables.

These valves are working with a pressure of up to 350 bar (5075 psi) at a maximum flow of 10 liters (2.63 gallon) a minute.



MHW-C-030



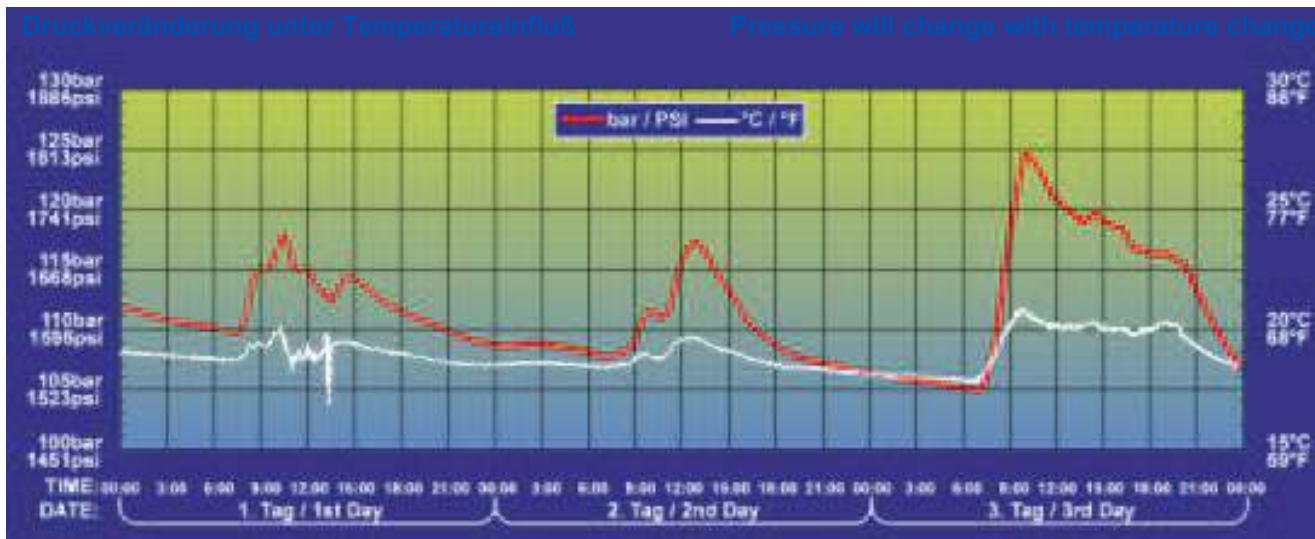
MHW-C-30



MHW-C-070



MHW-C-70



Die kleinen Ventilabmessungen erlauben kleiner dimensionierte Ventilblöcke oder Direkteinbau in Pumpen und Zylinder.

The smaller dimensions of our Micro Valves allow you to have a smaller valve block or they can be installed directly into pumps or cylinders. The advantage being less weight and smaller power packs.

Wir decken das gesamte Spektrum an 2/2- und 3/2-Wegeventilen ab, sowie Baureihen 4/2- und 4/3-Wegeventile mit dazugehörigen Rückschlagventilen.

We cover the whole spectrum of 2/2 way, 3/2 way, 4/2 way and 4/3-way valves. Our check valves are Micro size and have the same flow rate as the Micro-valves.

**Optionen:**

**Handnotbetätigungen:**

Als großer handlicher Drehknopf oder als Druckstift

**Magnete:**

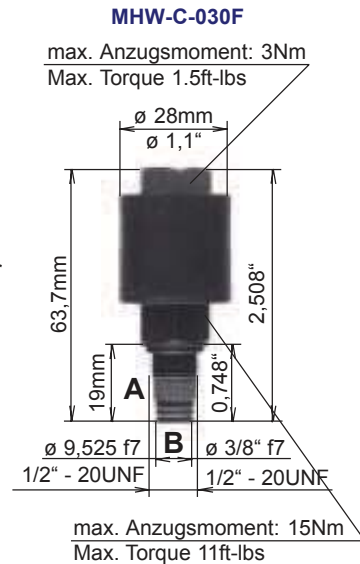
12V, 24V oder 48V DC, 120V oder 230V AC mit Gleichrichter im Stecker oder im Magnet.

**Elektrische Anschlüsse:**

DIN-Stecker, Litzen oder Kabel bis zu 3,5 m Länge, Deutsch-Stecker, Junior-Stecker, Kostal, Metri-Pack

**Schutzklassen:** IP 65 oder IP 67

**Filter:** 100 oder 200 my



**Options:**

**Manual Override.**

Large easy to twist knob or a pushpin.

**Coil voltage:**

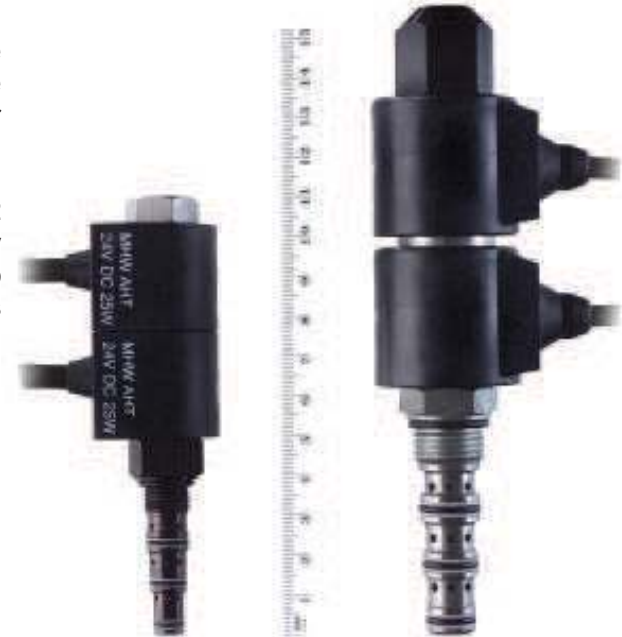
12V, 24V, 48V DC, or 120V AC

**Electrical Connections:**

Din, Double Leads or 2-wire cable up to 138" long, Deutsch, Weather pack, or Amp Junior

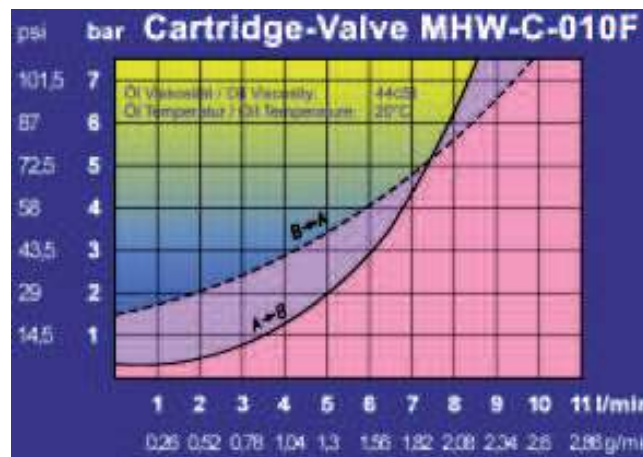
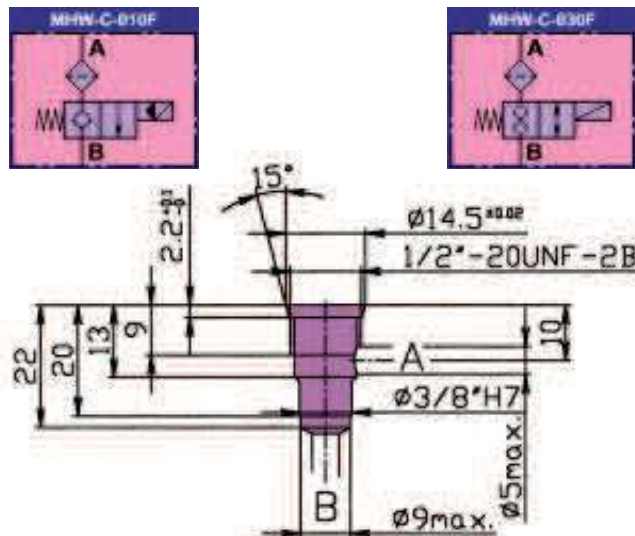
**IP rating:** 65 and 67

**Filter:** 100 or 200 Micron screen



MHW-DSV-010-I

MHW-DSV-10-I



MHW-VB-241

MHW-C-020

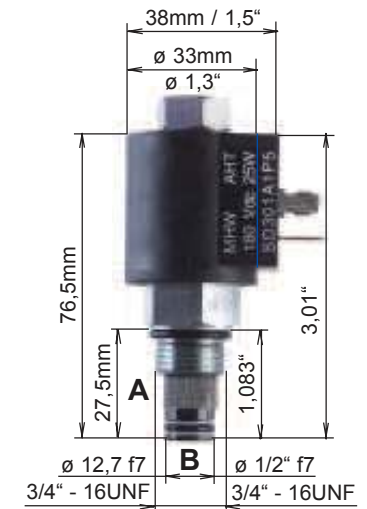
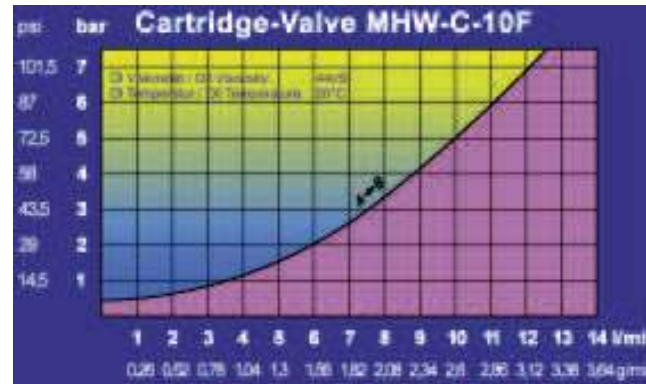
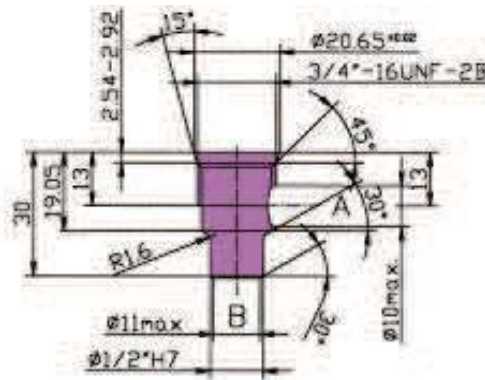


## Mit zwei weiteren Baureihen BG1 und BG2 decken wir die Bereiche bis zu 23 Liter per Minute ab

2/2- und 3/2-Wegeventile  
einfach- und doppelsperrend.

4/2- und 4/3-Wegeventile  
als Schieberventile

Sondergrößen bis zu 60 l/min  
auf Anfrage



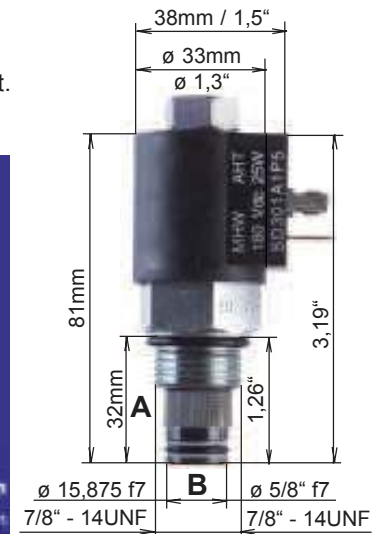
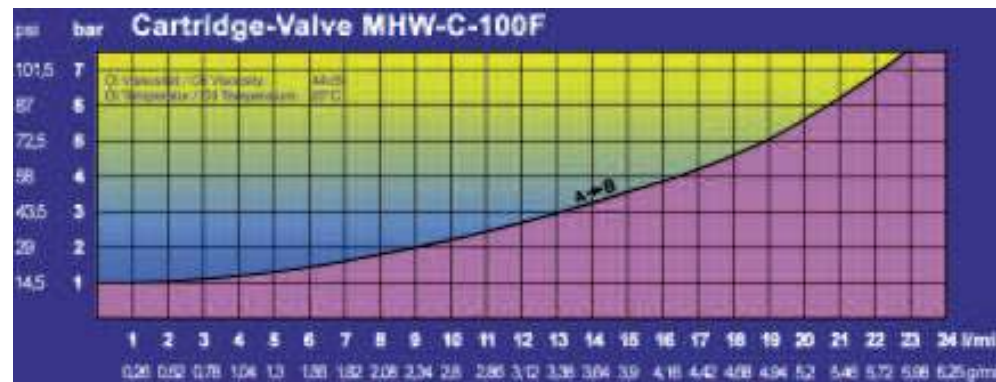
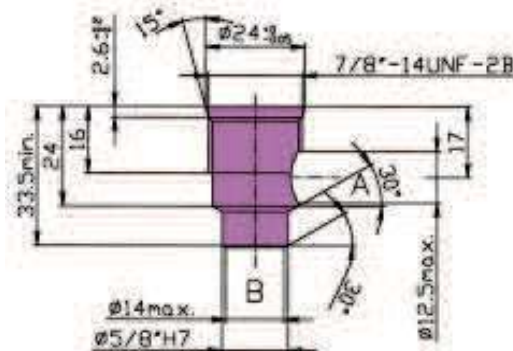
## We have two sizes of BG valves and the flow can be as high as 23 Liter per Minute

BG 1 and BG 2 type valves available:

2/2 way and 3/2 Way single and double blocking valves.

4/2 way and 4/3 way valves in a spool type valve.

We are able to furnish different sizes, up to 60 liter/min on request.



**MODULHYDRAULIK Weber GmbH**

Hauptplatz 23, 2474 Gattendorf, Austria / Europe, Telefon: (43) 2142 64260, Telefax: (43) 2142 6434, E-Mail: office@aht-mhw.com

[www.aht-mhw.com](http://www.aht-mhw.com)