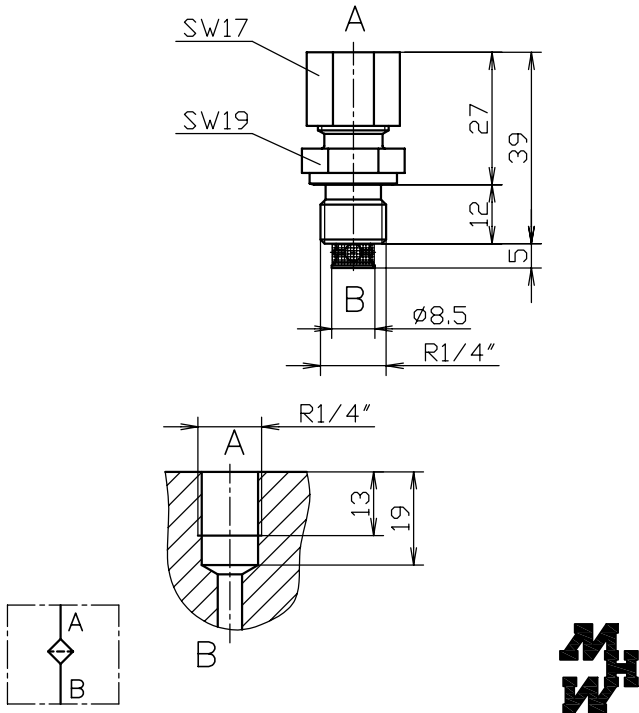


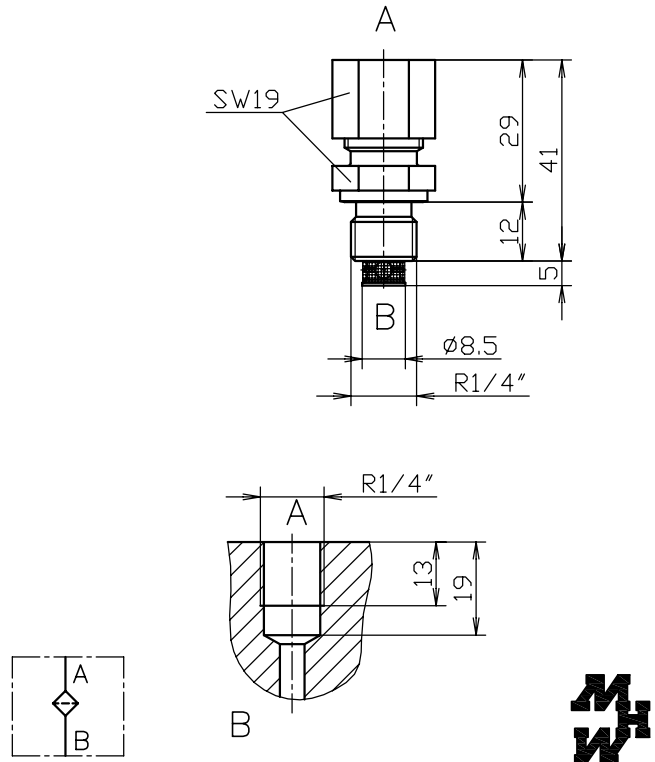
EINSCHRAUBVERSCHRAUBUNG MIT FILTER
PIPE UNION WITH FILTER

DFV-GE-R1/4"/8



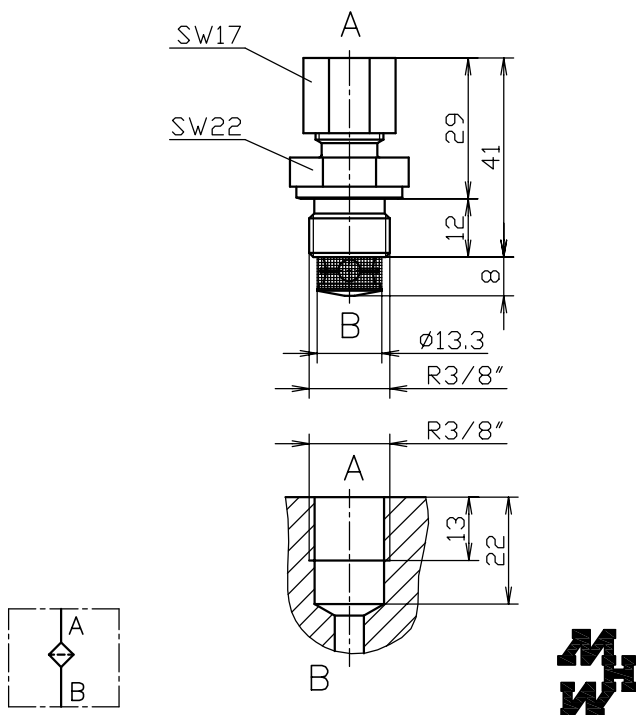
EINSCHRAUBVERSCHRAUBUNG MIT FILTER
PIPE UNION WITH FILTER

DFV-GE-R1/4"/10



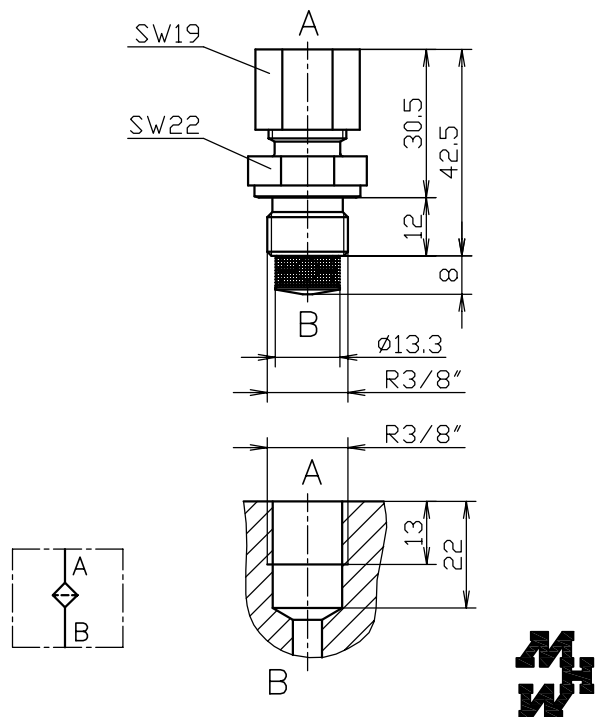
EINSCHRAUBVERSCHRAUBUNG MIT FILTER
PIPE UNION WITH FILTER

DFV-GE-R3/8"/8



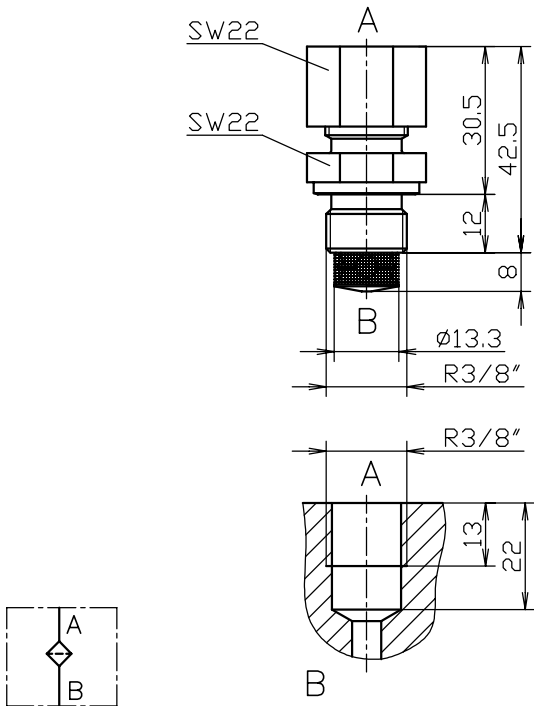
EINSCHRAUBVERSCHRAUBUNG MIT FILTER
PIPE UNION WITH FILTER

DFV-GE-R3/8"/10



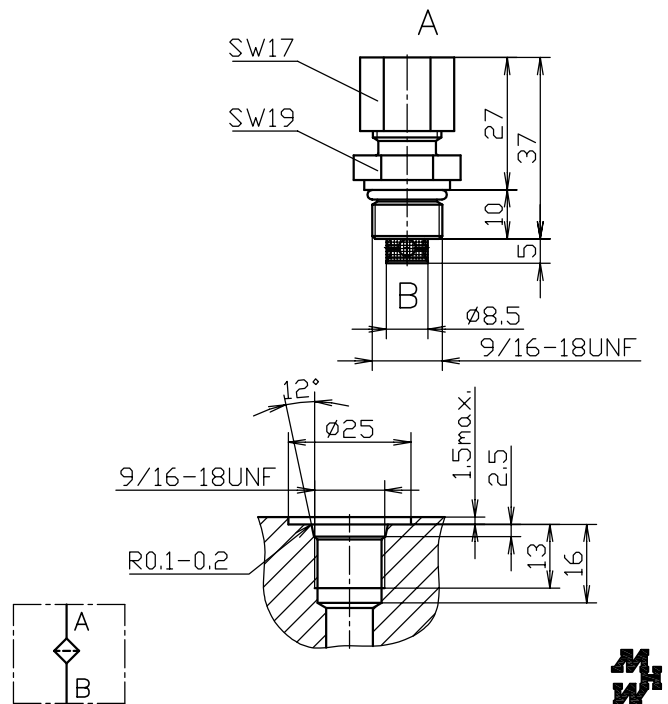
EINSCHRAUBVERSCHRAUBUNG MIT FILTER
PIPE UNION WITH FILTER

DFV-GE-R3/8"/12



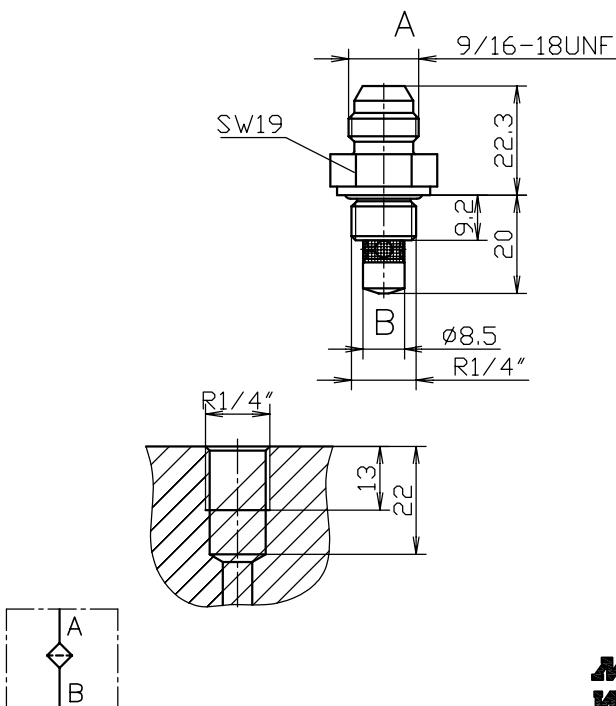
EINSCHRAUBVERSCHRAUBUNG MIT FILTER
PIPE FITTINGS WITH FILTER

DFV-GE-9/16-8



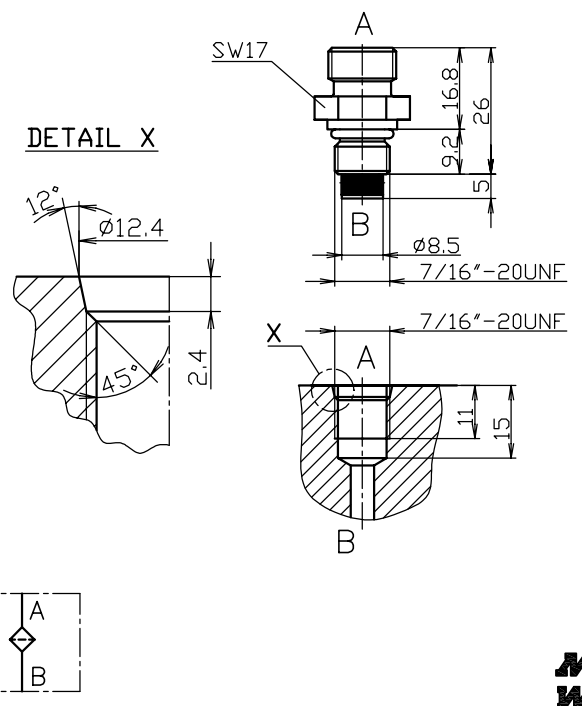
EINSCHRAUBVERSCHRAUBUNG MIT FILTER
PIPE FITTINGS WITH FILTER

DFV-JP-R1/4"-8



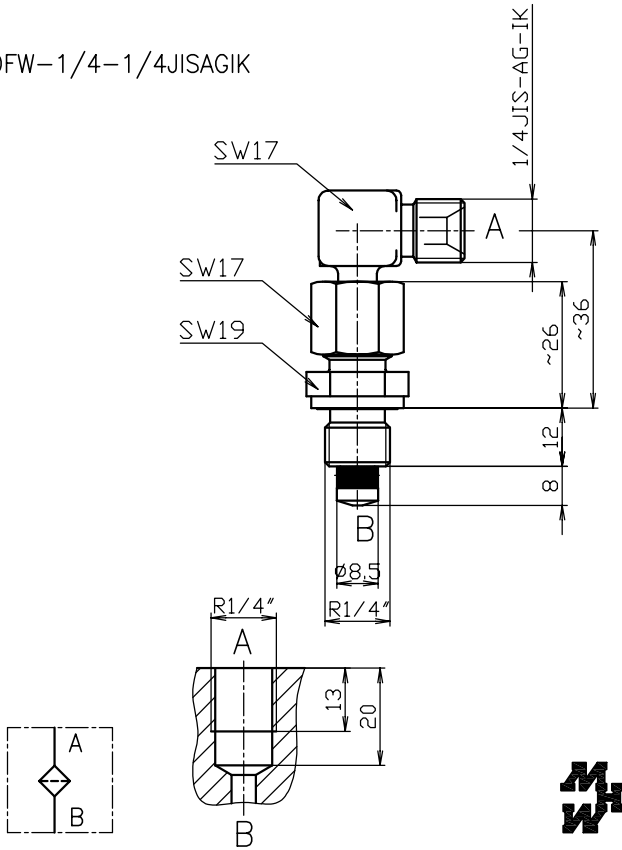
EINSCHRAUBVERSCHRAUBUNG MIT FILTER
PIPE UNION WITH FILTER

DFV-GE-7/16"-8



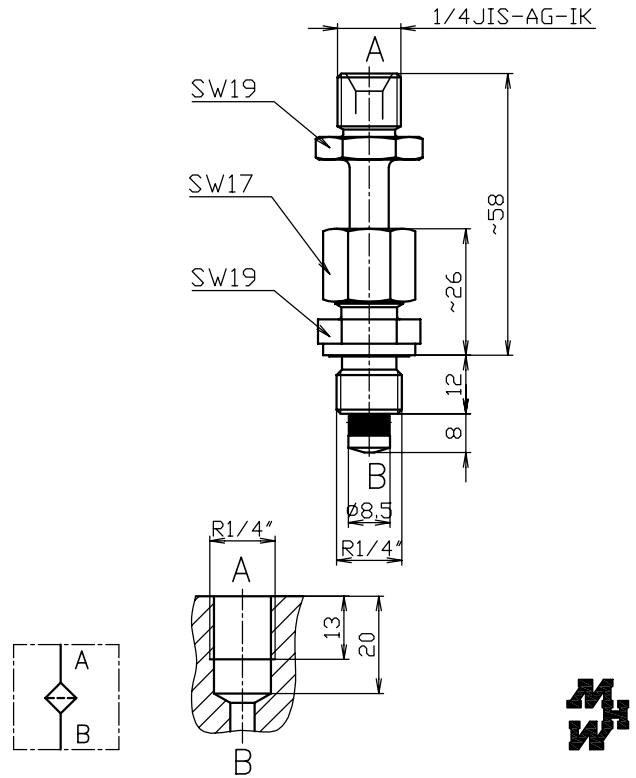
EINSCHRAUBVERSCHRAUBUNG MIT FILTER
PIPE UNION WITH FILTER

DFW-1/4-1/4JISAGIK



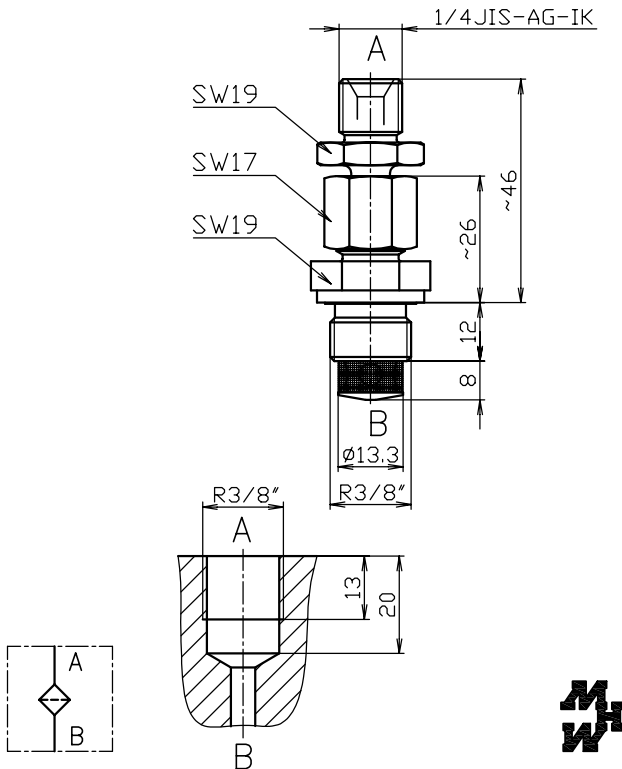
EINSCHRAUBVERSCHRAUBUNG MIT FILTER
PIPE UNION WITH FILTER

DFG-1/4-1/4JISAGIK-KYO



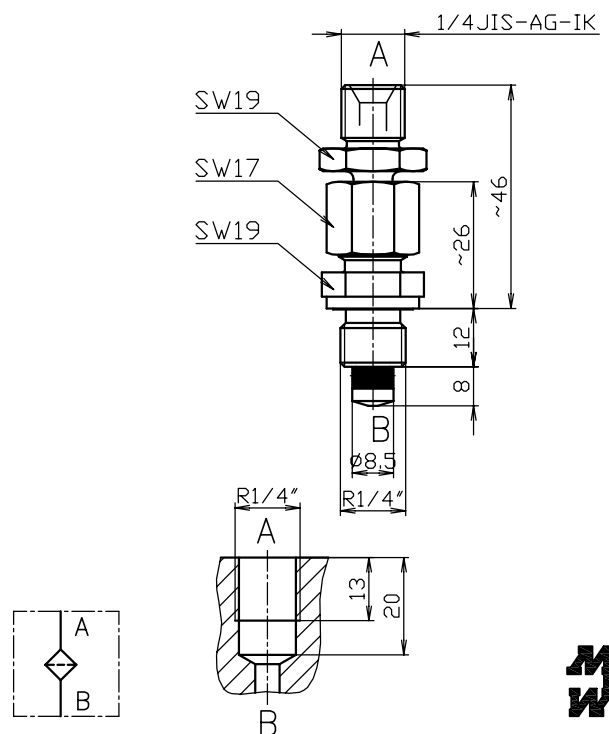
EINSCHRAUBVERSCHRAUBUNG MIT FILTER
PIPE UNION WITH FILTER

DFG-3/8-1/4JISAGIK



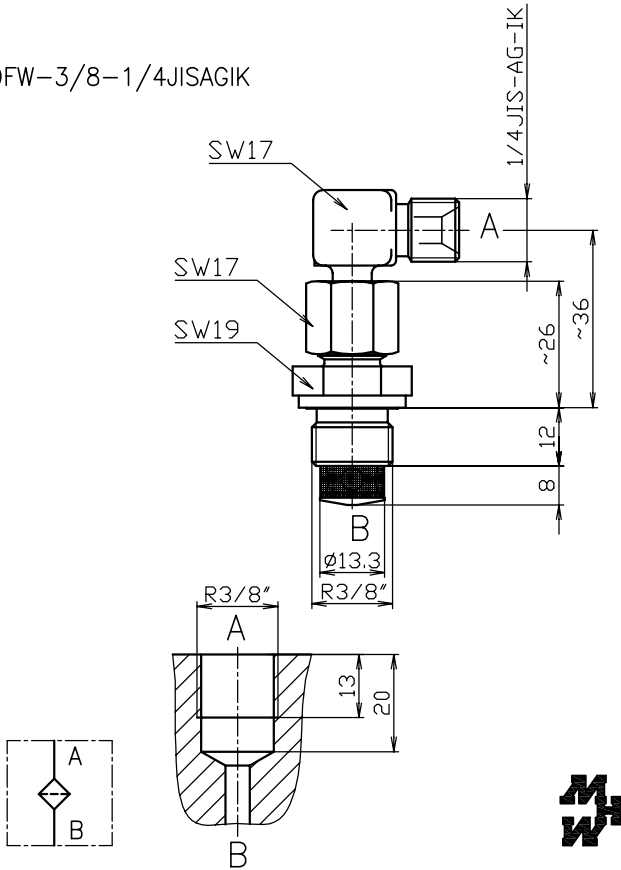
EINSCHRAUBVERSCHRAUBUNG MIT FILTER
PIPE UNION WITH FILTER

DFG-1/4-1/4JISAGIK



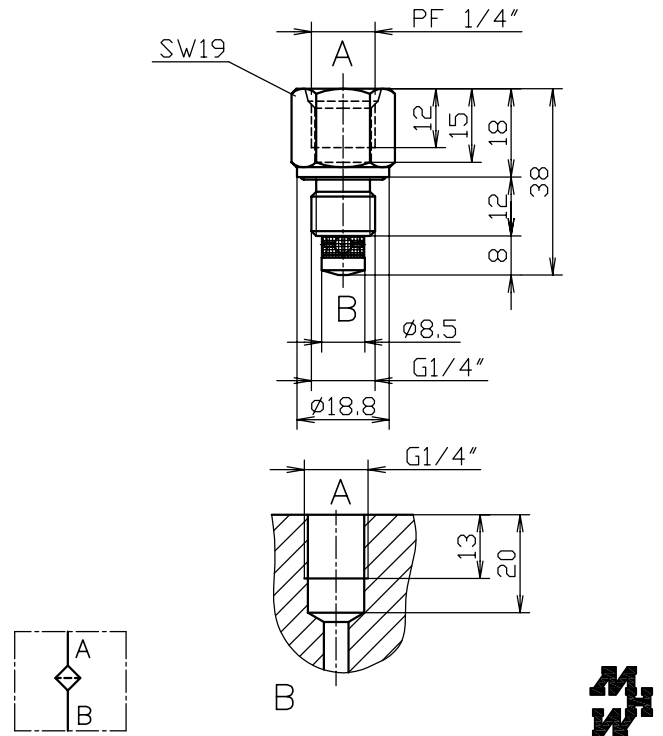
EINSCHRAUBVERSCHRAUBUNG MIT FILTER
PIPE UNION WITH FILTER

DFW-3/8-1/4JISAGIK



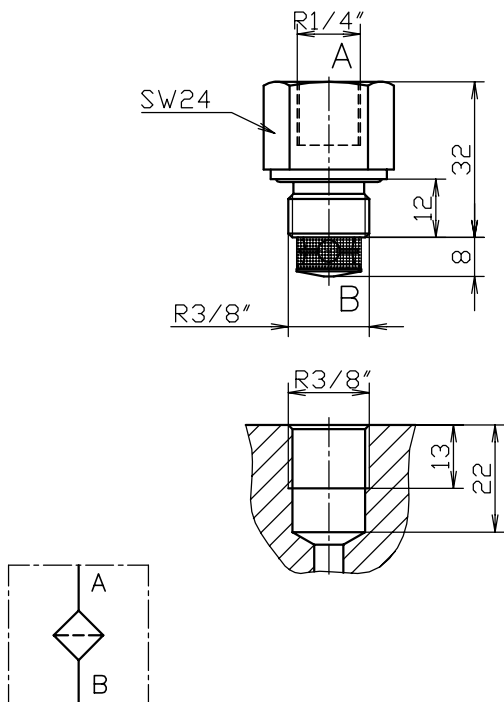
EINSCHRAUBVERSCHRAUBUNG MIT FILTER
PIPE UNION WITH FILTER

DFV-NHL-G1/4"-PF1/4"



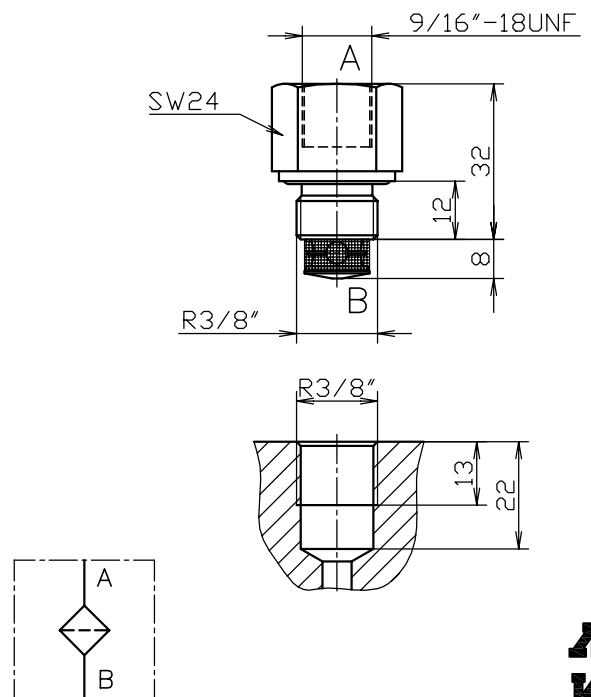
DRUCKFILTERZWISCHENSTÜCK
PRESSURE FILTER PIPE

DFZ-R3/8-R1/4



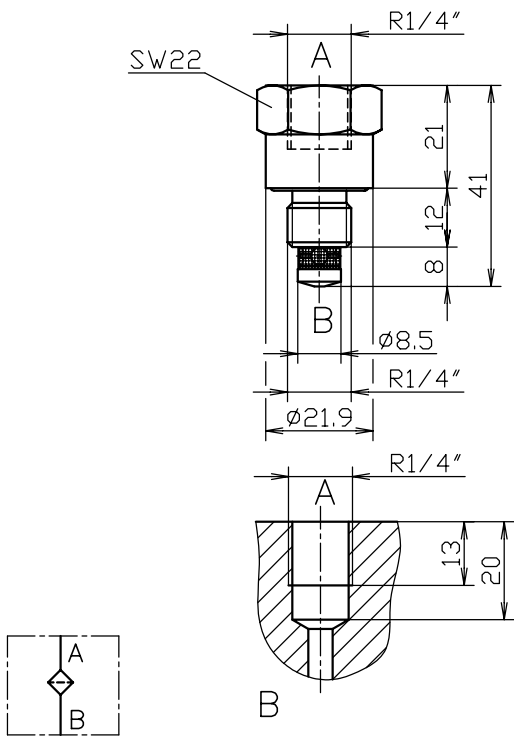
DRUCKFILTERZWISCHENSTÜCK
PRESSURE FILTER PIPE

DFZ-R3/8-9/16UNF



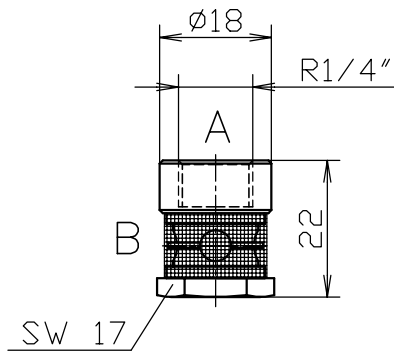
EINSCHRAUBVERSCHRAUBUNG MIT FILTER
PIPE UNION WITH FILTER

DFV-BSH-R1/4"-R1/4"

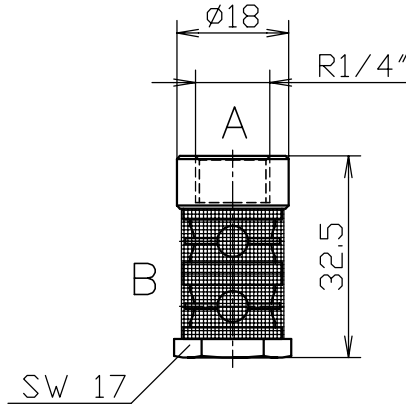


AUSTAUSCHBARER ANSAUGFILTER CHANGEABLE SUCTION FILTER

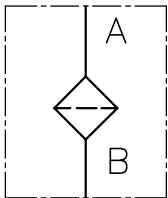
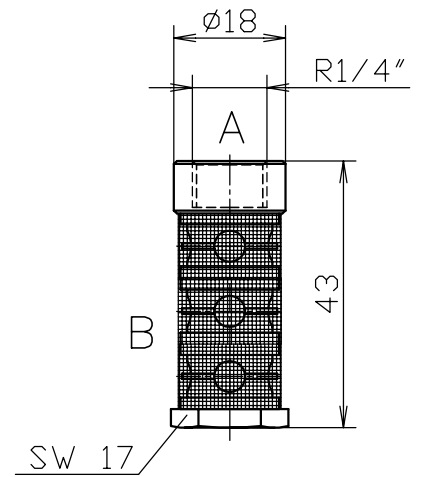
MHW-AFS-15.9/1



MHW-AFS-15.9/2

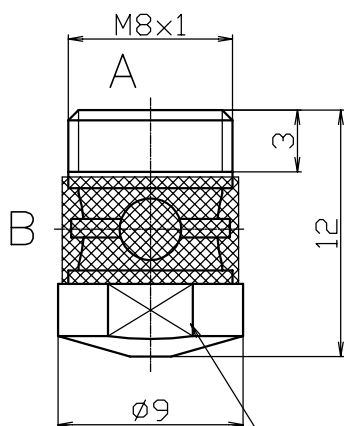


MHW-AFS-15.9/3

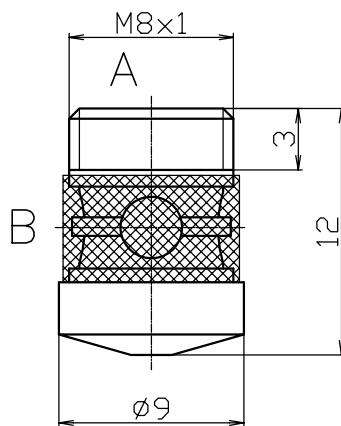


AUSTAUSCHBARE FILTER CHANGEABLE SUCTION FILTER

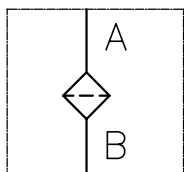
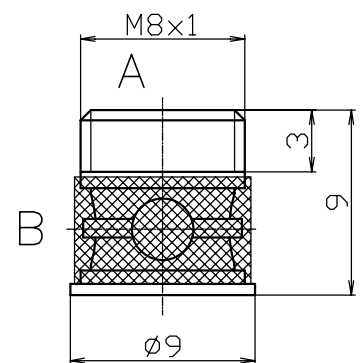
DFV-8.5/JP



DFV-8.5/1A



DFV-8.5/1B



abgeflacht für SW8
width over flats: 8mm

